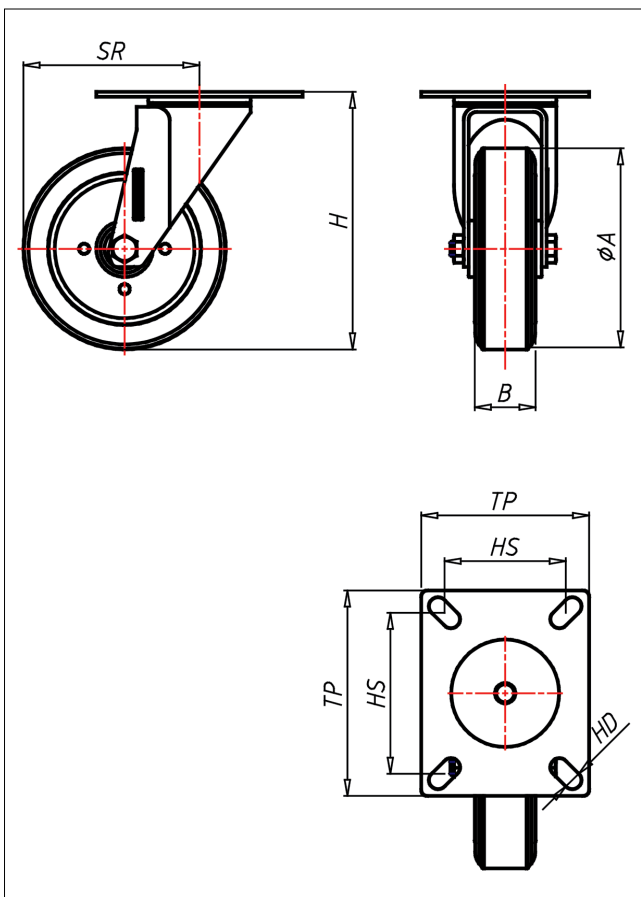




CDH-RGHX

Lenkrolle



CDH-RGH



LENKROLLE		
<ul style="list-style-type: none"> • hitze- und kältebeständig • geräuscharmer Lauf • quietschfrei • absolut wartungsfrei • langlebig <p>Hitzegummi schwarz Felge Aluminium</p> <p>→ Seite 274</p>	<p>zweifaches Kugellager, vernietet Staubschützring, verzinkt, Radachse verschraubt</p> <p>→ Seite 160</p>	<p>AUSWAHLHILFE:</p> <ul style="list-style-type: none"> leicht lenkend <input checked="" type="checkbox"/> verschleißarm <input checked="" type="checkbox"/> stoßfest <input checked="" type="checkbox"/> bodenschonend <input checked="" type="checkbox"/> witterungsbeständig <input checked="" type="checkbox"/>

Technische Details

ORDERNO (Artikel-nummer)	CDH 100 RGHX
WDAB (Rad-Ø A x Breite B / mm)	100x30
LC (Tragkraft / kg)	100
H (Bauhöhe H / mm)	128
TP (Plattengröße / mm)	102x83
HS (Lochabstand / mm)	80x60
HD (Loch-Ø / mm)	9
SR (Schwenkradius / mm)	87
WB (Radlager)	Gleitlager